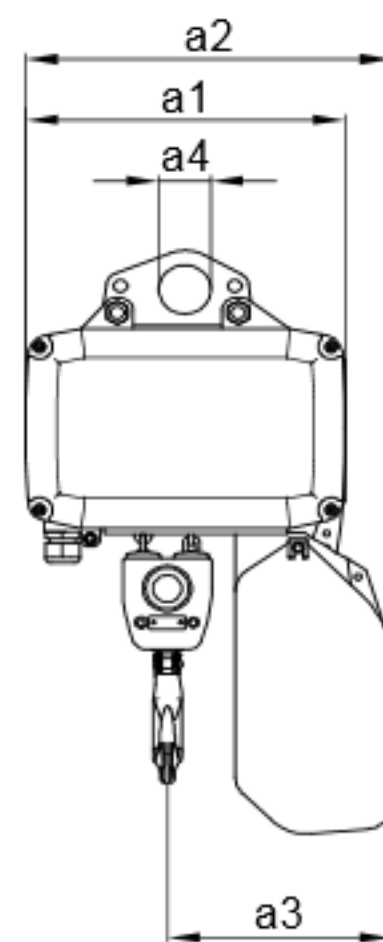


Baureihe	a1 mm	a2 mm	a3 mm	a4 mm	b1 mm	b2 mm	b3 mm	c1 mm	c2 mm	c3 mm	h1 mm
GCH250/1	246	281	146	40	309	155	22	164	53	398	369
GCH250/2	246	281	164	40	309	155	22	164	53	398	408
GCH500/1	246	281	146	40	309	155	22	164	53	398	377
GCH500/2	246	281	169	40	309	155	22	164	53	398	417
GCH1000/1	321	367	190	52	367	180	32	214	69	565	482
GCH1000/2	321	367	224	52	367	180	32	214	69	565	556
GCH1600/1	345	424	220	75	389	180	37	230	135	646	608
GCH1600/2	345	424	263	75	389	180	37	230	135	646	690
GCH2000/1	345	424	220	75	389	180	37	230	135	646	608
GCH2000/2	345	424	263	75	389	180	37	230	135	646	690
GCH2500/1	345	424	220	75	389	180	37	230	135	646	608
GCH2500/2	345	424	263	75	389	180	37	230	135	646	690



seit 1898